

RIADIACI SYSTÉM SÉRIE W100W

Séria W100W poskytuje hospodárny a spoľahlivý spôsob kontroly programov pre úpravu vody

Súhrn kľúčových výhod

- ▶ Veľký prehľadný displej, cez ktorý sa celý systém pomocou ikon ľahko programuje.
- ▶ Univerzálny vstup senzorov poskytuje neobyčajnú flexibilitu: Rovnaká riadiaca jednotka môže byť použitá so širokou škálou potrebných senzorov.
- ▶ K dispozícii sú tri pH/ORP verzie so zosilnenými elektródami, nezosilnené elektródy s BNC konektorom a nezosilnené elektródy bez konektoru.
- ▶ Ovládanie riadiacej jednotky disponuje niekoľkými svetovými jazykmi.
- ▶ Systém disponuje tromi výstupmi.
- ▶ Riadiaca jednotka sa dá jednoducho nainštalovať na stenu.
- ▶ Kompletná funkčná flexibilita pre všetky relé v systéme.
 - Funkcia zapnúť/vypnúť požadované hodnoty
 - Ovládanie času
 - Ovládanie pulzu
 - Zopnutie v rozsahu i mimo rozsah
 - Časové spínanie
 - Aktivácia na základe zopnutia kontaktu
 - Časová aktivácia na základe kontaktu s vodou, alebo na základe požadovaného prietoku
 - Zopnutie na základe iného výstupu
 - Alarm TYPICKÉ POUŽITIE:
- ▶ Neutralizácia a dezinfekcia odpadových vôd
- ▶ Dezinfekcia pokrmov a nápojov
- ▶ Úprava pitnej vody
- ▶ Bazény a wellness
- ▶ Kontrola biocídov v chladiacich vežiach
- ▶ Povrchové úpravy kovov a tlačných obvodov
- ▶ Zavlažovanie a hnojenie
- ▶ RO systémy



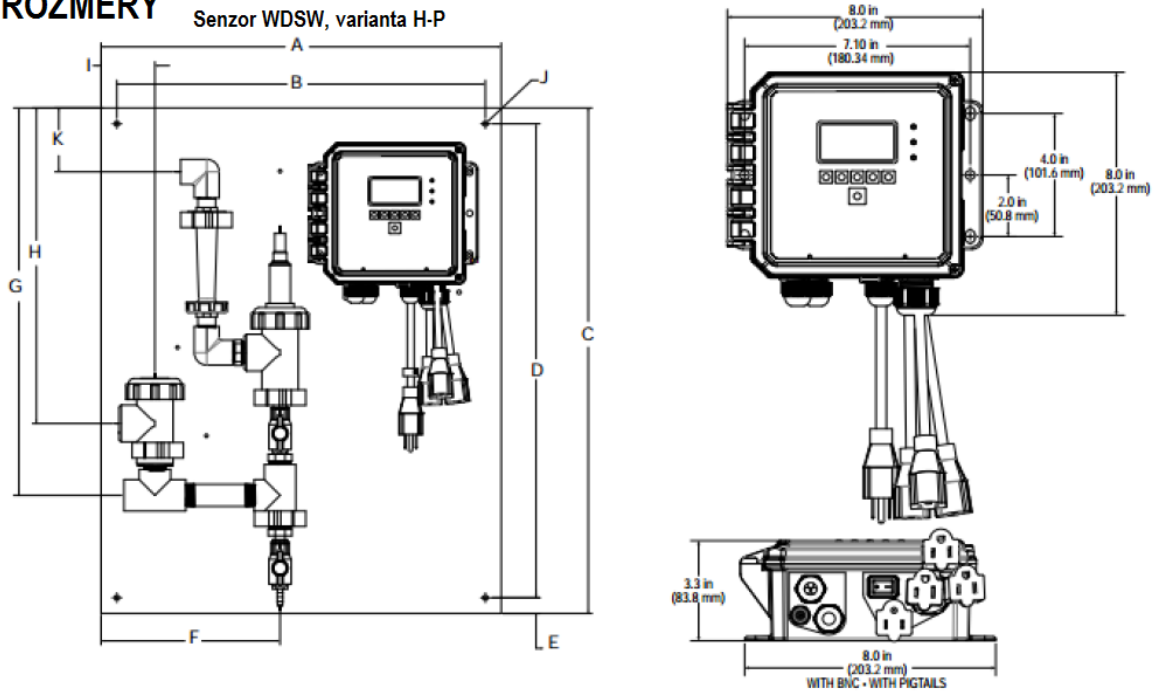
TECHNICKÁ ŠPECIFIKÁCIA

Meracie vlastnosti

	rozsah	rozlíšenie	presnosť
0,01 CCC	0-300 $\mu\text{S/cm}$	0.01 $\mu\text{S/cm}$, 0.0001 mS/cm, 0.001 mS/m, 0,0001 S/m, 0,01 ppm	$\pm 1\%$
0.1 CCC	0-3000 $\mu\text{S/cm}$	0.1 $\mu\text{S/cm}$, 0.0001 mS/cm, 0.01 mS/m, 0,0001 S/m, 0,1 ppm	$\pm 1\%$
1.0 CCC	0-30 000 $\mu\text{S/cm}$	1 $\mu\text{S/cm}$, 0.001 mS/cm, 0.1 mS/m, 0,0001 S/m, 10 ppm	$\pm 1\%$
10.0 CCC	0-300 000 $\mu\text{S/cm}$	10 $\mu\text{S/cm}$, 0.01 mS/cm, 1 mS/m, 0,001 S/m, 10 ppm	$\pm 1\%$
pH	-2–16 jednotiek	0,01 pH jednotiek	$\pm 0.01\%$
ORP	-1500–1500 mV	0,1 mV	$\pm 1\text{ mV}$
Desinfekčné čidlé	-2000–1500 mV	0.1 mV	
	0–2 ppm až 0–20 000 ppm závisí na rozsahu a spáde		
Vodivosť bez elektródy	500–12000 $\mu\text{S/cm}$	1 $\mu\text{S/cm}$, 0.01 mS/cm, 0.1 mS/m, 0.001 S/m, 1ppm	$\pm 1\%$
	3 000–40 000 $\mu\text{S/cm}$	1 $\mu\text{S/cm}$, 0.01 mS/cm, 0.1 mS/m, 0.001 S/m, 1ppm	$\pm 1\%$
	10 000–150 000 $\mu\text{S/cm}$	10 $\mu\text{S/cm}$, 0.1 mS/cm, 1 mS/m, 0.01 S/m, 10ppm	$\pm 1\%$
	50 000–500 000 $\mu\text{S/cm}$	10 $\mu\text{S/cm}$, 0.1 mS/cm, 1 mS/m, 0.01 S/m, 10ppm	$\pm 1\%$
	20 000–2 000 000 $\mu\text{S/cm}$	100 $\mu\text{S/cm}$, 0.1 mS/cm, 1 mS/m, 0.1 S/m, 100ppm	$\pm 1\%$
Teplota	-5–260°C (23–500°F)	0.1°C (0.1°F)	$\pm 1\%$

TEPLOTA °C	0	10	15	20	25	30	35	40	50	60	70	80	90	100	110	120	130	140	150	160	170	180
NÁSOBITEĽ ROZSAHU %	181.3	139.9	124.2	111.1	100.0	90.6	82.5	75.5	64.3	55.6	48.9	43.5	39.2	35.7	32.8	30.4	28.5	26.9	25.5	24.4	23.6	22.9

ROZMERY



[mm]	A	B	C	D	E	F	G	H	I	J	K
WPHPW senzor F, J alebo K	571.5	546.1	299.7	274.3	12.7	203.2	109.2	45.7	127	6.35mm	-
WCNW senzor E	482.6	444.5	609.6	571.5	20.3	210.8	462.3	265.5	94		
WDSW senzor H-P					19.05	215.9	467.1	381	66		76.2

VSTUPY

Napájanie

100-240 VAC, 50 alebo 60Hz, 7A max

Poistka: 6.3Amp

Digitálne signály vstupu (2)

Typ

Elektrický: opticky izolovaný vstup, nominálny odber prúdu pri vypnutom vstupe: 2.3mA

Bežná doba odozvy: <2s

Podporované zariadenia: akýkoľvek izolovaný beznapäťový kontakt (relé, optočlen...)

Typy: blokovanie výstupu

Typ s pomalým odpočtom

Elektrický: opticky izolovaný vstup, nominálny odber prúdu pri vypnutom vstupe: 2.3mA, 0- 10Hz, minimálna šírka pulzu-50ms

Podporované zariadenia: otvorený kolektor, tranzistor...

Typy: kontaktný prietokomer

Typ s rýchlym odpočtom

Elektrický: opticky izolovaný vstup, nominálny odber prúdu pri vypnutom vstupe: 2.3mA, 0- 250Hz, minimálna šírka pulzu-1.25ms

Podporované zariadenia: otvorený kolektor, tranzistor...

Typy: turbínkový prietokomer

VÝSTUPY

Mechanické relé (0 alebo 3 v závislosti od modelu) 6A(odporová), 93W na relé

Všetky relé sú spojené cez poistky do skupiny, celkový prúd nesmie prekročiť 6A

Beznapäťové spínacie relé (0,1 alebo 3 v závislosti od modelu)

6A(odporová), 93W na relé. Nie sú chránené poistkou

Pulzné výstupy (0 alebo 2 v závislosti od modelu) Opticky izolovaný, 200mA 40VDC, VLOWMAX=0.05V pri 18mA

4-20mA (0 alebo 1 v závislosti od modelu) Vnútorne napájaný, plne izolovaný, maximálny odpor 600Ohm, rozlíšenie 0.0015% rozsahu, presnosť $\pm 0.5\%$

MECHANICKÉ VLASTNOSTI

Materiál vonkajšieho krytu: Polykarbonát

Hodnotenie: NEMA 4X (IP65)

Displej: 128x64 grafický podsvietený displej

Teplota okolia: -20 až 55°C

Hmotnosť: 11.8kg

CERTIFIKÁCIA

Bezpečnosť: UL 61010-1:2012, 3. edícia
CSA C22.2 No. 61010-1:2012, 3. edícia
IEC 61010-1:2010 3.edícia
EN: 61010-1:2010 3.edícia
EMC: IEC 61326-1:2005
EN 61326-1:2006

Pozn.: pre EN61000-4-6 a EN61000-4-3 splnil ovládač kritériá skupiny B.

*Zariadenie zo skupiny A: zariadenie vhodné do iného ako domáceho prostredia a tam, kde je priamo napojenie na nízke napätie (100-240V).

MECHANICKÉ VLASTNOSTI SENZOROV

Senzor	Tlak	Teplota	Materiál	Kontakt
Vodivosť bezelektrodová	0-9.6 bar	CPVC -5-80 °C PEEK -5-88 °C	CPVC, FKM o-krúžok PEEK 316 SS adaptér XXX	1"NPTM ponorný 2"NPTM in-line adaptér
<i>pH</i>	<i>0-6.9 bar</i>	<i>10-70 °C</i>	CPVC, sklo, FKM o-krúžok HDPE, Titan, GFRPP	1"NPTM ponorený 3/4"NPTF T-kus
ORP	0-6.9 bar	0-70 °C		
Kontaktná vodivosť	0-13.8 bar	0-120 °C	316SS,PEEK	3/4"NPTM
Rozšírená pH škála	0-1 bar	0-45 °C		
Voľný chlór/brom				
Celkový chlór	0-1 bar	0-45 °C	PVC, Polykarbonát, silikónová guma, SS PEEK, FKM, izoplast	1/4"NPTF vstup 3/4"NPTF výstup
Ozón	0-1bar	0-55°C		
Peroctová kyselina	0-1bar	0-55°C		
Peroxid vodíka	0-1bar	0-45°C		
Prietokový spínač	0-10.3bar do 38°C	0-60°C	GFRPP, PVC, FKM, izoplast	3/4"NPTF
	0-3.4bar do 60°C		Izoplast	

OBJEDNÁVKOVÉ INFORMÁCIE

WCNW – vodivostné sondy

WPHPW - zosilnené pH/ORP elektródy

WPHBW – nezosilnené pH/ORP elektródy s BNC

WPHNW – nezosilnené pH/ORP elektródy s odhalenými kontakty

WDSW – dezinfekčné senzory

Relé/zapojení

100H – 3 mechanické relé, pevne zapojená

100P – 3 mechanické relé, so zapojením štandardného napájacieho USA káblu, svorky

100D – 3 mechanické relé, so zapojením štandardného DIN káblu, bez svoriek

110H – 3 beznapäťová spínacie relé, pevne zapojená

110P – 3 beznapäťové spínacie relé, so zapojením štandardného USA káblu, bez svoriek

110D – 3 beznapäťové spínacie relé, so zapojením štandardného DIN káblu, bez svoriek

120H – 2 pulzné, 1 beznapäťové spínacie relé, pevne zapojené

120P – 2 pulzné, 1 beznapäťové spínacie relé, so zapojením štandardného napájacieho USA káblu, bez svoriek

120D – 2 pulzné, 1 beznapäťové spínacie relé, so zapojením štandardného DIN káblu, bez svoriek

Analogový výstup

N – žiadny analógový výstup

A – jeden izolovaný analógový výstup (4-20mA)

Sondy (WCNW)

N – bez sondy

A - ponorná PEEK bezelektrodová vodivosť, 6m kábel

B - ponorná CPVC bezelektrodová vodivosť, 6m kábel

C – inline PEEK bezelektrodová vodivosť, 6m kábel

D – inline CPVC bezelektrodová vodivosť, 6m kábel

E – inline CPVC bezelektrodová vodivosť s indikáciou prietoku na panely, 1m kábel

F – konštantná vodivosť, konštanta cely1.0, 3m kábel

G – konštantná vodivosť, konštanta cely0.1, 3m kábel

H – konštantná vodivosť, konštanta cely10.0, 3m kábel

I – konštantná vodivosť, konštanta cely0.01, 3m kábel

J – konštantná vodivosť, konštanta cely1.0, 3m kábel

K – konštantná vodivosť, konštanta cely0.1, 3m kábel

L – konštantná vodivosť, konštanta cely10.0, 3m kábel

M – konštantná vodivosť, konštanta cely0.01, 3m kábel

Sondy (WPHPW)

N – bez sondy

A – externí predzosilovač, 6m káblu

B – ponorná pH sonda, bez ATC, 6m kábel

C – ponorná pH sonda, s ATC, 6m kábel

D – inline pH, bez ATC, 6m kábel

E – inline pH, s ATC, 6m kábel

F – inline pH, s ATC, s FS rozdeľovačom na panelu, 1m kábel

G - ponorná plochá ORP sonda, 6m kábel

H – inline plochá ORP sonda, 6m kábel I - inline guľová ORP sonda, 6m kábel

J – inline plochá ORP sonda s indikáciou prietoku na panelu, 1m kábel

K - inline guľová ORP sonda s indikáciou prietoku na panelu, 1m kábel

Sondy(WDSW)

N – bez sondy

A – voľný chlór, 0-20 ppm, 6 m kábel B – ClO₂, 0–20 ppm, 6 m kábel

C – Ozón, 0–10 ppm, 6 m kábel

D – Kys. peroctová, 0-2000 ppm, 6 m kábel

E – rozšírený rozsah pH voľný chlór, 0-20 ppm, 6 m kábel

F – Celkový chlór 0-20 ppm, 6 m kábel

G – Peroxid, 0-2000 ppm, 6 m kábel

H – Voľný chlór s uchytením na panely, 0-20 ppm, 1 m kábel

I – ClO₂ s uchytením na panely, 0-20 ppm, 1 m kábel

J – Ozón s uchytením na panely, 0-10 ppm, 1 m kábel

K – Kys. peroctová s uchytením na panely, 0-2000 ppm, 1 m kábel

L – Rozšírený rozsah pH Cl₂ s uchytením na panely, 0-20 ppm, 1 m kábel

M – Celkový chlór s uchytením na panely, 0-20 ppm, 1 m kábel

O – Peroxid s uchytením na panely, 0-2000 ppm, 1 m kábel

P – Bez sondy s uchytením na panely, 1 m kábel

Sondy (WPHBW alebo WPHNW)

N – bez sondy



WALCHEM, Iwaki America Inc.

Five Boynton Road, Hopping Brook Park, Holliston, MA, 01746, USA



Pohranice 510, 951 02, Slovensko

Tel: 00421 911 396 414