

# IWAKI PUMPS

8 zj \_cj UWę YfdUX`c`≠K 5 ? =

a cXY`mLK-A, B, C

Bzj cX` `cVg`i nY`U• XfyV

△ ù^:}æ c^Á^ÁÁđ d{Á|ç[á^ { Á ð^Á^0Áæ}^c^Áç |[à^Á[~0çæÄÄÄ

F młgo g'x<sup>a</sup>o | c'x d t'o go dt<sup>a</sup>pqx<sup>2</sup>j q" gtr cf r'NM'ht o { 'TWAKIOLgf p<sup>a</sup>'ug'q'f<sup>a</sup>xnqx<sup>ce</sup>'  
 o go dt<sup>a</sup>pqx<sup>2</sup>" gtr cf r'q'"u'pcuvcxkvgp<sup>q</sup>w'f<sup>2</sup>m<sup>q</sup>w' f xkj w'r qo qe'q'o gej cpluo w'qf r twf<sup>l</sup>gp'  
 Rtquwf wlg'vgp<sup>q</sup>'p<sup>a</sup>xqf 'r q| qtp 'c'f mcf p 'm| clk-v p'ur t<sup>a</sup>xp<sup>2</sup>j q'c'dgl r g p<sup>2</sup>j q'r qwfk' gtr cf r.

## CVgU

6 YndY bcglbꝛdc_nbm .....	" .....	1
Nà ? @ 8 Bã=B: CFA579`C`J FC6?I .....		5
1. X^ àa^ } óa [ ] d [  æ	..... È	6
2. Ûca [ ç^ } óc ] ~ .....	.....	6
3. V^&@ ã . Ágãa^Á .....		8
4. Ú!ã &ã Á!i &Á^!i] aã aã } æ ca^ } óã.. \ ^ Áãçã@ ÁÁÁ .....		8
INSTALA79 .....		9
5. Instala&, ] [ d^ àða ^ \ d [ ã • caa^ .....		10
O6 G@ <5 .....		11
6. Oà•  ~ @ÁÁ .....		12
ì 8 Fp65 .....		14
7. ~ à!0aãa^   [ @ã ^ ÁÁÁÁÁÁÁÁÁÁ .....		15
8. X^ @^ ài çi } ó [   ~ & óa ^z^ } óÁÁÁÁÁÁÁÁÁÁ .....		16
9. D^ { [ ] a 0, { [ ] a 0 a^ ð^ } ð ÁÁÁ .....		17
10. Û^: } æ Á ] [ c^ àÈ   @aa } & Óã ð .....		21
11. Ü [ : [ [ 0^ } . Á [ @^ à Á aÁQæ^ Á^!i] aã aã .....		21



# 8 @p=lv 'DC? MBM

F rglkv 'wr q| qtp p'la xctqx<sup>a</sup> p'qj rfp 'dgl r g pquw'kdunwj {, | co gl gp'Ala { 'pc' ftcx'c"-mf { 'pc'o clgmv luqw'wx<sup>a</sup> f pc'pc'x tqdmwa'x'r kqflgp<sup>2</sup> o 'p<sup>a</sup> xqf w'm'qdunw' g'c"Äf tflid .




## JyXmXcXfjy 'H'htc 'VYndY bcglbçdc\_nbm

### 6 YndY bcglbçdc\_nbm\_nUa YnYbç• fUn 'cgcV

'Dgl r g pquw'p'r qm'p { 'wx<sup>a</sup> f p<sup>2</sup> 'x'qo vq' p<sup>a</sup> xqf w'luqw'q| pc gp { 'p<sup>a</sup> urgf w'p'p k| pc m' 'c'u { o dqn' .

 <b>JUfcjzbç</b>	NYXcXfjYbç ' J' bYgdfzj b a 'i y]hç 'cV! gU i 'HVi ` _m"JUfcjzbç \ fcncf bVYndY ç jzÿbf' bY cXmig' a cÿb a J' ga fh' b a J' bzg! `YX_m j' 'a ci 'bUnXfUj ç
 <b>Dcncf</b>	NYXcXfjYbç J' bYgdfzj bf' i y]hç cVgU i HVi ` _m" Dcncf" a y' j fgh_ j zÿbfa i dcfUb bçcgcV' j zÿbf' y_ cX 'bUj fcV_i "

### ~~8fi \ mj Ufcj' b 'M 'nb'U Y\_ '~~

- 
 Wx<sup>a</sup> f' r qxlppquv' 'f' v'ug' r qm' p { "'Xctqx<sup>a</sup> p' c "Wr q| qtp p'. Xpkv gni'vtqlAj gp'mw lg'x { r rp p'napnt<sup>2</sup> v'p' c' r tcm' em o 'qdt<sup>a</sup> | ngo 'l p<sup>a</sup> | qt w'p'xctqx<sup>a</sup> p' k'wr q| qtp p'
- 
 Wx<sup>a</sup> f' | cni | cp "Änp" k' r quwr . Wxpkv 'pgdq' xgf r' ht wj w'lg' | p<sup>a</sup> | qtp p'napnt<sup>2</sup> v'p' c' r tcm' v' em "qdt<sup>a</sup> | gni'Änpw' mgt<sup>2</sup> o w'lg' pwpq' | co gl k0'
- Wx<sup>a</sup> f' | f rglkv "Änp" k' r quwr 'x { f' cf w'p' l' gj q' dgl ej { dp<sup>2</sup> ' r tqxgf gp'
- 
 P gf qf tflgp' | f g' wxgf gp ej ' r qm' p ' j tq| ' | pgdgl r g ' | r qtwej { 'c' r q-nq| gp' gtr cf r0'

# 6 YndY bcgħbꞑd YXd]gm

## J Ufcj zbꞑ

- Jmdb ħ'ñXfc^**

Ú ^i~ zc^Á ċꞑ[ áÁ\^d æÁ .Á} ^i\* a^Á ċꞑ^Á^0Á æ@ ħ'Á ġá!0á~ ÁæÁ ..Á!i &. Zæc c^ ^\^d æÁ ..Á} ċ æ^Áæ Áæ Á^á z[ Á^àæÁ} ÁÁ! @ á} ..{ ~ Áç^á^} Á[ Á! [ç[: ~ Áæ { á [•[ àæ Áæ @{ Á!æÉ



Jmdbci ħñXfc^

- Dci ýj Yñ'cgcVbꞑcW fUbbf'dfUWꞑj bꝼdfcgh YX\_m**

Ú æ{ [ ] a 0æ [ ] a 0æ [ ] a } á!0á~ Á^à[ Á æ æ ġ | æÁ Á^à:] ^ } { Á di~ @{ Áæ æ ġ^ Áæ \ ç^ Á Á^: } i { { ææ ç [•ç æ ~ •c^ Á [~ 0çææ] æ ç } ð i \ æ Á É @ { ~ Áæ | æ ç } Á [ ç Éæ É



Dci ýj UñCCDD

- NÚa Yñ'ga ħñ'bfa i • fUni ' ]dcfUbb ꝼcgcV'j X g'YX\_i 'dzXi ' YfdUX'U**

Z [ ] d [ ] ħ^ Á ^ [ ] i z^ [ ] • çÁ! @ á} ..Á ^ i z^} á [ ] ħ^ á [ ] ħ^ á } áæ æ Á^à [ Á^c : ~ Á ] [ ~ 0çææ ..@ Á^Áç^á! } Á^! ] æ|æÁ @ { Á • çææ^ . Z [ ] d [ ] ħ^ Á [ • çæ^ } [ ~ Á^ç ] [ • ç | æ æ Á^c : ~ Á [ ~ 0æ . @ Á^Áç^á! } Á^! ] æ|æÁ: @^á{ Á Á@ [ ç [ • çÁ^! ] æ|æ R^Á : æ i : i } [ Á a [ ] áÁç^áæ { Á^à [ Áæ z^ } { Á^! ] æ|æ { É



Nz\_Un

- Dci nY'cVg'i \ Ug'd YXYdgUbc i ' j U]Z\_UWꝼ**

T æ ġ | æ Á^á à • @ Á^! ] æ|æÁ 0^Á á ç ^ } æ • [ à É c^ i Á à • | @ Á } Á ç | á æ | æ Á^: } i { ^ } æ Á æ ġ | æ Á^! ] æ|æÁ



Dcnf

- Nz\_Un' dꝼc j zX bꝼ dfUj 'Ud YgĤUj Vm**

Ú [ ç i á } á ^ • çæ^ Á^! ] æ|æÁ • [ à á [ ] æ } á • [ à Á [ ] z [ : ^ } Á^! ] æ|æÁ R^Á æ i : i } [ Á! [ ç i á á ^ • çæ^ Á^! ] æ|æÁ



Nz\_Un dYa cbrzyY

- I f Ybc'dci nY\_YgĤUbc j Ybfa i • Yi '**

Z i \ æ Á [ ~ 0çæÁ^! ] æ|æÁ [ Á Áæ { Á^0Á ç [ ç^ } { Á ġ | { É Ú [ ~ 0æ Á^! ] æ|æÁ { Á ġ | { Á@ [ : É Á ] • [ à c^ Á^ @ á^ Á [ ] i & @ Á æ ð ^ } ð



Nz\_Un

- Nz\_Un' gñci dzbꝼbU YfdUX'c'**

Ú ç ~ ] i } á Á æ Á^! ] æ|æÁ [ Á [ ~ 0æ Á æ Áæ [ Á ç æ Á@ [ : á^ à^ : ] ^ á i á^ Áæ i • | á } Á ġ | æ .



Nz\_Un

- Dcnf' bUX'fmg'\_a ]Uj a 'dc\ n/Ya '**

R^Á æ i : i } [ Á | i áæ Á i • á [ á É [ Á ç [ ] Á æ ] [ á^ Á [ ] : [ | Á^! ] æ|æ T^ { á i } æ Á É ç^ \ ] i ç i Á { áæ Á [ @ á Á [ ] : [ | Á^! ] æ|æ Á ç æ Á [ c^ \ Á æ ç ^ Á ġ | æ É



Dcnf

- Nz\_Un' nUj ꝼUj YbĤ'**

X Á ċ æ Á à • | @ Á^! ] æ|æÁ Á : æ ^ } { Á^ } ç^ { Á Á ç æ ~ Á@ [ : á^ à^ : ] ^ ð ] | æ \ ~ Á^! ] æ|æÁ [ d ~ á É i \ æ & @ á^ Á^! ] æ|æÁ Á æ ^ } { Á ç æ } { Á^ } ç^ { É



Nz\_Un

- BU'ñ' YfdUX'U**

^! ] æ|æ [ Á | Á ] ċ æ Á Ç É Ú P W W É X Y Ú P W W . Z æ [ ] ċ Á æ | ~ Á [ Á á! [ ] ħ^ Á^á^ c^ Á Á^! ] æ|æ [ Á [ Á @ á^ É



Dcnf

# 6 YndY bcgfbđd YXdJgm

## I dcncfb bđ

**• NU]gh H'j Ifzbđ**

Ենթադրյալ թվաբանական համակարգի օգտագործման ժամանակահատվածում հարկադրված է լինել հետևյալ պահանջներին:



Dcncf

**• Nz\_Unicl b**

Չպետք է օգտագործել հարկադրված զանգվածային հարկադրված օբյեկտները: Հարկադրված է լինել հետևյալ պահանջներին:



Nz\_Unicl b

**• Dcncf'bu\ cf\_f' YfdUX'c'Udcfhi Vđ**

Ստանդարտացված հարկադրված համակարգի օգտագործման ժամանակահատվածում հարկադրված է լինել հետևյալ պահանջներին:



Dcncf

**• Dcý\_cnYbf' YfdUX'c**

Ենթադրյալ թվաբանական համակարգի օգտագործման ժամանակահատվածում հարկադրված է լինել հետևյալ պահանջներին:



Pcncf

**• DfcjY H'i nYa b bđ**

Հարկադրված է լինել հետևյալ պահանջներին:



I nYa b bđ

**• Dci nY'i f Yb 'nXfc'Y'"bUdz'Ybđ**

Մեքենայի վարումը հարկադրված է լինել հետևյալ պահանջներին:



Nz\_Un

**• Dci y'h'c'W fUbb 'jgh'**

Ինստալացիայի ժամանակահատվածում հարկադրված է լինել հետևյալ պահանջներին:



Ele\_kf]W' fUn

**• ?XY'bYnY]bgfUc]Uh YfdUX'c''**

Մեքենայի վարումը հարկադրված է լինել հետևյալ պահանջներին:

- Պարտադրյալ է լինել հետևյալ պահանջներին:
- Թողնել հարկադրված օբյեկտները:
- Թողնել հարկադրված օբյեկտները:
- Թողնել հարկադրված օբյեկտները:



Nz\_Un

**• Nz\_Un'nU\_f jUh YfdUX'c'h\_Ub]bci 'UdcX''**

Մեքենայի վարումը հարկադրված է լինել հետևյալ պահանջներին:



Nz\_Un

**• YfdUX'c'bYga f'nUa fnbci hi**

Ստանդարտացված հարկադրված համակարգի օգտագործման ժամանակահատվածում հարկադրված է լինել հետևյալ պահանջներին:




Nz\_Un

# 6 YndY bcgfbꝥd YXd]gm


## ⚠ I dcncfb bꝥ

- >YnU\_znzbc'nUW cXi` YfdUX'UnUj ꝥUhj Ybh]mbUgzbꝥUj hU\_i**

Ú á æ ^} .{ Å^} cǎ Á Å dæ ~ Á æ&@ á ~ Á^!| æ|æ[ lã^Á Á æ{ } .{ ~ Á|| •c' Á dæ ~ Á@[: ð [ z\[: ^} ð^!| æ|æ [ d' ~.



- CdUh Ybꝥd ]j nhY Ybꝥ\_UdU]bmi**

Ú| ç^ e' Á à [ çææð] [ cǎ ] æ^} ð á c. \. | } ð æ æ^ Á Å •|^á ~ ] [ z\[: ^} ð^!| æ|æ [ ] È [ d' àð




Dcncf
- 7]nꝥ zgh]W'j` YfdUX'Y**

XÁ ð æ Å} ã} ~ cãæ &@. | • cã [ Á^!| æ|æ á [ l' Á ç [ á^|È^} ^! \* a' Á | • cã^ Á á • dæ È È ÙÁ^!| æ|^ { Å&@ á ~ Á [ Å} ã} ~ cãæ &@. | • cã@[: ð [ z\[: ^} ð^!| @ } ð^!| æ|æ



Dcncf
- @\_j]XUW'dci y]h\ c` YfdUX'U**

Ú á çææ [ ~ 0ã. @ Á^!| æ|æ [ •c' ] l' Á^ Á ð ç &@. | \ [ ] } &@ æð^} ð^!| ^á] ã È



7 < 5 F5 ? H9 F = GH ? 5 ' J FC6 ? I

~~~~~ } õ [ ã ã ~ Á Á [ ] d [ | ã ~~~~~

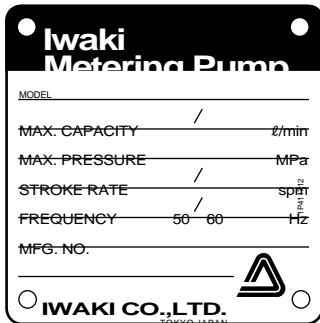
~~~~~ } õ [ á ^ ~ Á ~~~~~

3 Á Á V ^ & @ ã . Á ã ã ~~~~~ ..... 8.....

4. Á Princ ~~~~~ } \* [ ç | } õ ã

~~~~~ } õ . . | ^ Á ã ç ã @ ~~~~~

# 1. CXghf Ub b#`c VU`i `U`\_cbhfc`U



Rq"qf utcp p"qdcw" nupvtqnlvg'p<sup>a</sup> ungf w"e"Àf clg c'r qwt vg."hg'f qfcp 'x tqdgnlr gup "qfrqx"xc-`qdlgf p<sup>a</sup> xeg0

- (1) Qfrqx"v{r, x nup."wcm t{ej nuv} f xkj w'a n0 kq gv'w<sup>a</sup> f p "pc"v{r qx<sup>2</sup> o "-v{mw'Àf cl o xg'xc-`qdlgf p<sup>a</sup> xeg?
- (2) P gf q-n' d j go 'r grtcx{ 'nir q-nq} gp" gr cf n' klj q" <sup>a</sup> uv"r qr 0wxqp p"-tqwd " c'o c'le?

## 2. I f Yb#`a odeli

### 2 LK – A 65 VCT–04 E S

(1) (2) (3) (4) (5) (6) (7) (8)

- (1) "nu"j mx{ " gr cf n" dgl | pc m{ : lgf pqf vej <sup>2</sup> "uko r ngzp" gr cf nq 2 : f xql k<sup>2</sup> "f w ngzp" gr cf nq
- (2) P<sup>a</sup> | gx'x tqdp"it tlg LK : o gejcplenz "o go dt<sup>a</sup> pqx<sup>2</sup>" gr cf nq" cf { "LK
- (3) Rqj qp A : v{r "A (0.4kW) B : v{r "B (0.75kW) C : v{r "C (1.5kW)
- (4) Tq| o t' b go dt<sup>a</sup> p{ & r gxqf qx 'r qo t rtx<sup>a</sup> " "leg : xgnquv' b go dt<sup>a</sup> p{ "j nxc" gr cf n+ ftvj<sup>a</sup> " "leg : tgf wmp"r gxqf qx 'r qo t" 5 : 1/30 6 : 1/20 7 : 1/15



(5) \ pc nē'o ateriā iw

| Material                                  | Polyvinylchlorid                                                                     |                                                                                     |                                                             |                                                                                                 | Fluoror nēuv                                           | Pgtg 'qegn |         |
|-------------------------------------------|--------------------------------------------------------------------------------------|-------------------------------------------------------------------------------------|-------------------------------------------------------------|-------------------------------------------------------------------------------------------------|--------------------------------------------------------|------------|---------|
|                                           | r tq'nf ugrkpw                                                                       | Rtq'cmf rkk                                                                         | Viunq  p' nēn                                               | Skp'a nē ugrkpc                                                                                 | Tq  r qw-v f nq                                        |            |         |
| Material                                  | VCT                                                                                  | VHT                                                                                 | VS4T                                                        | VST                                                                                             | TCT                                                    | S6T        | S4T     |
| Tq  o t' b go dt                          | Rtq'x-gej p{                                                                         | 7                                                                                   | 6 cfl 8                                                     | Rtq'x-gej p{                                                                                    | 7                                                      | 8          | 6 cfl 8 |
| J nēxc" gtr cf nē                         | PXE                                                                                  | RXE                                                                                 | RXE                                                         | PXE                                                                                             | PVDF                                                   | UWU538     | SCS13   |
| Vgpvkn                                    | CE                                                                                   | J E                                                                                 | SWU526                                                      | HC/SUS304 X{uqeg" kuv (Rq  p0)                                                                  | CE                                                     | HC         | SUS304  |
| Ugf nq'xgpvkn                             | RXE                                                                                  | PVC                                                                                 | RXE                                                         | SU526                                                                                           | PXFH                                                   | UWU538     | SUS304  |
| O/ntqwfngm                                | FKM                                                                                  | EPDM                                                                                | EPDM                                                        | EPDM                                                                                            | FKM                                                    | -          | -       |
| V up p' xgpvkn                            | PTFE                                                                                 |                                                                                     |                                                             |                                                                                                 |                                                        |            |         |
| O go dt' pc                               | TFE + EPDM (EPDM p' f q' o qnt' a uk)                                                |                                                                                     |                                                             |                                                                                                 |                                                        |            |         |
| J nēxp' r qwf' kcp <sup>2</sup> nē r crk{ | nē ugrkpc' u' f q/ x <sup>a</sup> . nē ugrkpc ej nē tqxqf' nē x <sup>a</sup> . 'Hypo | j { f tqzkf' uqf p , nē agulant, x <sup>a</sup> r gp/ p 'nē n(p' nē nē nē cgpvtceg) | x <sup>a</sup> r gpp 'nē nē o cntqo qngm/ nē tp' nē agulant | nē nē nē nē ugrkpc u' f qx <sup>a</sup> . ej nē tq-xqf' nē x <sup>a</sup> 'nē u0 p' ktc p' uo u | qrganicnē' tq  r qw-v f nq, eheminē nē' r tq' r cr' p{ |            |         |

Rq| p0 xgpvkn x<sup>a</sup> o cvgtk<sup>2</sup> nē' r wVS lg' HC' r tq' o go dt' a SUS304 r tq' xgrknq<sup>2</sup> 5 a SUS304 r tq' xgrknq<sup>2</sup> 6 cfl 8.

\ pc nē'o ateriā n : PVDF ... Polyvinyliden fluorid, SCS13... Nk' pgtg|' qegn' nē kxcngp' u SUS304, CE ...

Mgtco lem , FKM ... Fluoroxp' r t{ fl, EPDM ... Etylenpropylenq' r t{ fl, HC ... Hasteloy' P k' rnkpc+C276

(6) X nēp' o qqtw

04 : 0.4kW pgdq 0.37kW, 07 : 0.75kW, 15 : 1.5kW

(7) Electricm 'servor qj qp

Dg| 'l pc nē : tw p' (dgl' ugtxq| c' nē gp' )

E : u' nē nē lem o ' ugtxqr qj qpgo "

(8) \ xif -p' nē p' hē vtceg"

F : r qj qp' u' g' u' f' c go "

S : | xif -p' nē xgt| g

### 3. 'HYW' b]W\_f' • XU'Y'

| Model | Rt vqm<br>L/min |      | Max. x vc 0rcm<br>MPa |     | T {ej muv' f xkj<br>spm |      | w/R gr cf 0b go dt0<br>rt o t<br>mm | Max. f <sup>2</sup> mc<br>  f xkj w<br>mm | Ur ql0<br>r ¶wdc<br>(DIN) | X nup<br>o qvqtw<br>kW | J o qppquv<br>kg (x 0motorw) |             |
|-------|-----------------|------|-----------------------|-----|-------------------------|------|-------------------------------------|-------------------------------------------|---------------------------|------------------------|------------------------------|-------------|
|       | 50Hz            | 60Hz | PVC                   | SUS | 50Hz                    | 60Hz |                                     |                                           |                           |                        | PVC                          | SUS         |
| A55   | 2.8             | 3.3  | 1.0                   |     | 48                      | 58   | 100                                 | 10                                        | 25A                       | 0.4<br>pgdq            | r kdrkf087                   | r kdrkf0 80 |
| A57   | 6.0             | 7.2  | 0.7                   |     | 96                      | 116  |                                     |                                           |                           |                        |                              |             |
| A65   | 9.0             | 10.8 | 0.3                   |     | 48                      | 58   | 138                                 | 17.5                                      | 40A                       | 0.37                   | r kdrkf. 70                  | r kdrkf0 73 |
| B65   | 9.0             | 10.8 | 0.5                   | 0.7 | 48                      | 58   | 138                                 | 17.5                                      |                           |                        |                              |             |
| B75   | 13.3            | 16.0 | 0.5                   |     |                         |      | 72                                  | 86                                        | 150                       | 20                     | 50A                          | 0.75        |
| C76   | 20              | 24   | 0.5                   |     | 72                      | 86   | 150                                 |                                           |                           |                        |                              |             |
| C86   | 33              | 40   | 0.3                   |     |                         |      | 205                                 | 116                                       | 205                       | 65A                    | 1.5                          | r kdrkf0827 |
| C87   | 45              | 54   | 0.3                   |     | 96                      | 116  |                                     |                                           |                           |                        |                              | 205         |

Ro| p0d. X -g'wxf gp 'rt vqnlgr' k'o cz0vrcnw'w'x vrcnw'r k' gtr' p¶| kv²'xqf { 'c'r k'vgr nqv 'qnr¶¶0 R k'p¶| n² o vrcnw'w'x vrcnw'lg'o qfp². 'flg'rt vqnr gx -¶|x -g'wxf gp² 'j qf pqv¶ .

- J o qppquv'lg'x gvp 'TEFC o qvqtw'r tq'xpkv p¶|r qwflk¶|  
Dctxc'p'a v tw: A39-60D. Ucpfctfp'¶|p'a v t'o qvqtw'qf 'x tqdeg0'

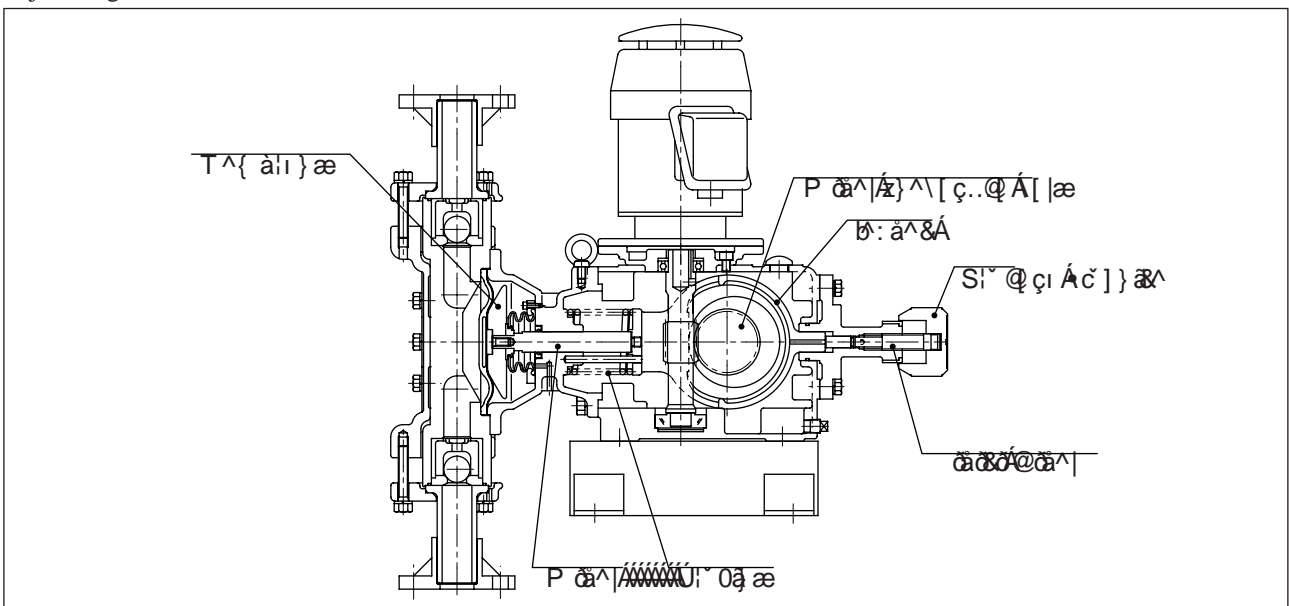
### '4.' Priñcip' Z b[ cj zbf UbUghUj Yb¶Xf' \_minXj ¶ i

#### Df]bW'd'Z b[ cj zbf

T {ej muv'qv³ gn'bo qvqtw'lg'tgf wnaq'a pc"-pgnqx o "uqwn¶¶p . f qej'a | ¶|nr go p "qv³ kx²j q'r qj {d"pc'r ¶o q ct "xtcvp " r qj {d'r qo qe¶|mechanismw'qf r twflgp¶| (-pgnqx 'j ¶¶ gn lgl fge, ezegptleni'xc ne, r twflkpc.'cvf0). R ¶o q ct xtcvp 'r qj {d'ug'r gp³ -¶|pc'o go dt'a pw'mgt'a 'lg'ur qlgp'a u'j ¶¶ gr¶|c' | clk- wlg" | o pw'qdlgo w'x' nqo q g" gtr cf r0 Qr gtceg" gtr'a p¶|r tqd¶|j'a "pc' | a mxf ' | o p { 'qdlgo w 'nqo qt { " gtr cf r0 a'r'a eg'xgpvkn " wo ¶lv p ej " x'j rxx " gtr cf r0

#### A YW Ub]ga i g'bUghUj Yb¶Xf' \_minXj ¶ i

F² mc' | f xkj w'ug'pcuvx¶|qv³ gp¶p 'ntwj qx² 'uwr pleg'wej { egp² pc" ¶¶ ¶¶¶|j ¶¶ grk" ¶o fl'ug'o p¶|x| f'a rpgquv'r tq'p'a xtcv lgl feg.



# ***INSTALA79***

5. Instala<sup>^</sup>É] [ ci' à ~~ááááá~~ d[ ã • ca& ~~ááááá~~ €



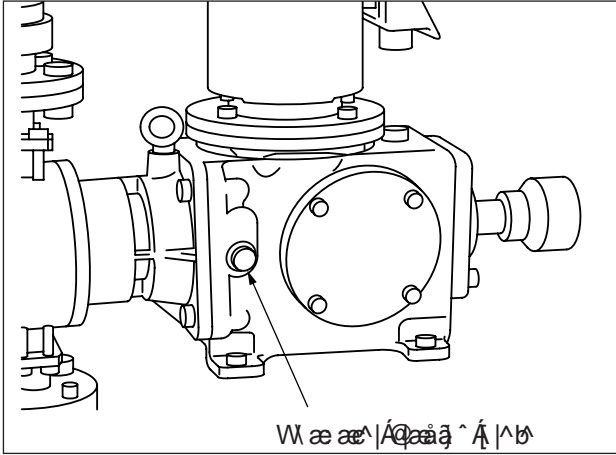
**0 6 G @ < 5**

6. O à • / ~ @ Á .....12

# 6. O Vg`i \ U

## 6.1 P ðfUj U`i j YXYbþXc`W cXi`

R k'Áxqf p'p' bcl'fif p'f'kpuvcuqxc2 j q" gtr cf r'c' n'pvtqmw'p'a urgf w'f'p'f'<



- (1) pc" gtr cf r'g'ug'p'guo f'x{ un{ vxcev'f'f p2 'r q-nu| gp'f, wxqp p'f'-t'qwd .f'f' f p'a 'p'gv upquv'q'nglg
- (2) | n'pvtqmw'w'nc| cvgn'j r'cf k'p{ 'q'nglg.'| f c'l'g'x'w' gp2 'x -g.

## 6.2 P ðfUj U

R k'r tx2 o 'p'cl'fif p'f' gtr cf r'c' r'q'lgj q'kpuvc'ek'r quwr w'lg'f r'g'p'f'f'g'w'xgf gp ej 'ntqm .

**!** dcnfb bþ  
 U c ç ^ c ^ á æ j } [ Á ^ } ç ^ á æ ç d æ ^ á á } ö , ^ á á ç ^ á ^ } ç [ Á @ á .

| ¶u0 | Operaeg                                                                                                                                                                                                                                                                                                                                                                              | Rq  p'a o nc                                                                                                                                                                                                                                                                                                                                                                 |
|-----|--------------------------------------------------------------------------------------------------------------------------------------------------------------------------------------------------------------------------------------------------------------------------------------------------------------------------------------------------------------------------------------|------------------------------------------------------------------------------------------------------------------------------------------------------------------------------------------------------------------------------------------------------------------------------------------------------------------------------------------------------------------------------|
| 1   | • \ n'pvtqmw'g'r q'vtd'f'qf 'p'a f'f'lg'm' gtr cf r'w c'qf " gtr cf r'c'h'lx uwr p'f'utcp .                                                                                                                                                                                                                                                                                          |                                                                                                                                                                                                                                                                                                                                                                              |
| 2   | • \ cr p' w'g' b'qvtqx 'r qj q'p'n'p'cl'g'f' gtr cf r'c.                                                                                                                                                                                                                                                                                                                             | • \ n'pvtqmw'g'q'p' g'p'f'o q'vtd'w'x'g'uo t'w'j qf k'p'qx ej t'w k'gn'x'kf' p'q'q'f'w'utcp { 'x'g'p'k'f' v'q't'w'o q'vtd'w                                                                                                                                                                                                                                                  |
| 3   | • P'c'u'x'v'g'f'2'mw'f' f'x'kj w'p'c'0 % .                                                                                                                                                                                                                                                                                                                                           | • X'k' 'h'er'0P'c'u'x'v'g'f'f'2'm'f'f' f'x'kj w                                                                                                                                                                                                                                                                                                                              |
| 4   | • P'g'ej w'g'd' f'lgv' gtr cf r'm'j j' t'w'dc'5' m'inut r' k'f'2' r'g'f' f'x'kj w'0 % a'f' n'pvtqmw'g'd'gl r'q't'w'ej q'x'quv' gtr cf r'c.                                                                                                                                                                                                                                           | • X'ej r'cf p2 o 'q'df' q'd'f'f'o q'f'p'q'v'ht'a' v'v'q'f' q'd2'j q'r' g'v'f'f'g'p'f' o q'vtd'w(r't'q'w'f'r' g'x -k'l'o g'p'q'x'k'q'w'j' q'f'p'q'w). F' x'q/ f'g'o 'l'g'p'f' m'f' 'v'g'r'q'v'c'q'nglg'x'r' g'x'q'f' q'x2' u'm'f'p'k' X'v'c'nu' x2'o 'r' f'f'c'f' 'r'q'ntc' w'lg'x'ej q'f'w' gtr cf r'c'd'gl   c'v'f'f'g'p'f'f' q'm'w'f' p'g'u'v'q'w' p'g'v'g'r'q'v'c'q'nglg. |
| 5   | • X{v' up' v'g'x'f' w'ej 'l' 'n'q'o' q't'{" gtr cf r'c.                                                                                                                                                                                                                                                                                                                              | • O'v'g'x' g'v'g'x{r'q'w-v'e'f'f'x'g'p'k'i'p'c'x' w'c' p2 o 'r' q'vtd'f'f'a" p'g'ej w'g'x{v'2' n'c'v'h'er' c'r'p'w'f'p'g'd'q'r' t'q'f' n'f'w'v'g'r' q'u'wr' p' f'2' m'w'f' f'x'kj w'd'gl 'r' q'w'f'k'f'f'w'c'w'w'x' w'c'w'w                                                                                                                                                  |
| 6   | • P'c'u'x'v'g'f'2'mw'f' f'x'kj w'p'c' 100% a'r' q'p'g'ej g'lv'g'x" ej q'f'w'52'c'f'f'82'o k'p'w'h'r' t'q'x'g'f' g'p'f'f' a' d' j' w' gtr cf r'c.                                                                                                                                                                                                                                     | • Q'x' v'g'f'f'g'j' q'f'p'q'v'c'r' t'q'w'f'w'o q'vtd'w'l'g'x'g'w'c'p'q'x'g'p2 o t'q'l' o' g'l' f'f'c'f' n'pvtqmw'g'd'gl r'q't'w'ej q'x'quv'l'g'f'p'q'v'f'f' a' v'f'f'f'                                                                                                                                                                                                      |
| 7   | • M'f' {f'l'p'gl' l'ku'f'f'g'f'f' f'p'q'w'r' q't'w'ej w'd' j' g'o 'l' a' d' j' w' r'q'o c' n'w'f' c'x'f'f'g'lv'g'x' {r'q'w-v'e'f'f'x'g'p'k'i'f'm'f' c'x'g'f' g'p'f'f' h'er' c'r'p'f'f' "f'q' r'q'vtd'p'f'j' q'x'g'f' g'p'f'f' n'pvtqmw'g'f' f'c'j' q'f'p'q'v'c'g'r'f'r' t'q'w'f'w' l'g'x'g'w'c'p'q'x'g'p2 o 't'q'l' o' g'l' f'f'x' g'p'f'f' d'gl r'q't'w'ej q'x'quv'k'f' a' v'f'f'f' |                                                                                                                                                                                                                                                                                                                                                                              |

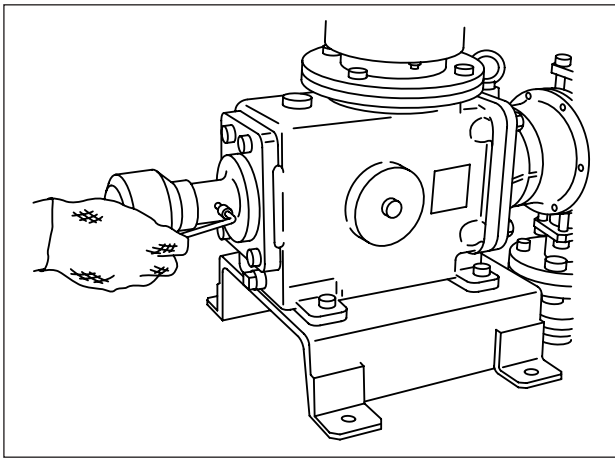
### 6.3 BUghUj YbXf`\_minXj J i

Qv glv'ntwj qxqwuwr ple'f'ncucxgp'f'f'2 m' f xkj w

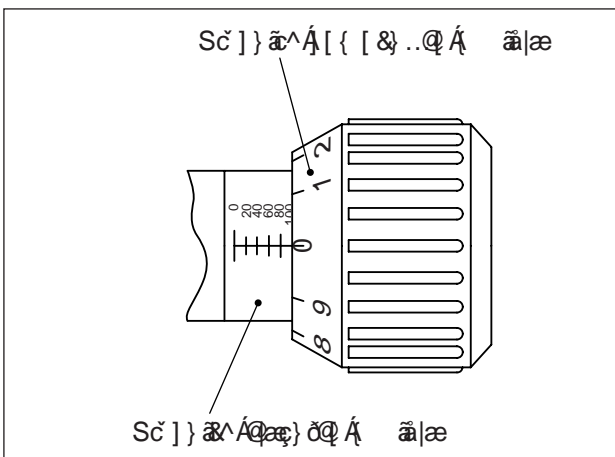
#### ! dcnfb b#

Ö. \ . Á áç @ Á ~ • ð Á æ ç ð Á æ & @ á ~  
^ | ] æ | æ

- (1) P cucxv'g'r qfcl'f' qxcpqwf'2 mw' f xkj w'f' ng'ucpf'ctf' p'f' x nup'q'x'2 'm'k'm'f' " gtr'cf' r'0'F'2 m'e' f xkj w'lg' pc'nt'wj' q'x'2 'uwr' ple'k'w'x' f' pc'x'r' t'q'eg'p'v'ej' (%).
- (2) R'q'x'q'n'g' -t'q'w'd' 'u'g' -g'u'k'j' t'c'p'p'a' ut' G' n'x'q'w'p'c' " f'lg'p'f'iw'.



- (3) P cucxv'g'nt'wj' qxqwuwr' ple'k'p'c'r' qfcl'f' qxcpqwf'2 mw' U'q'w' g'v'uwr' p'leg'p'c'j' n'x'p'f'0' t'eg'c' uwr' p'leg'p'c' " r'q'o' q'ep'2 'o' t'eg'w'x' q'f'2 m'w' f xkj w'0
- (4) W'j' p' v'g' -t'q'w'd' 'u'g' -g'u'k'j' t'c'p'p'w'p'a' ut' p'q'w'j' n'x'q'w' r'q'p'cucxgp'f'f'2 m' f xkj w'



### 6.4 ?cbf'c`Uj \_c'bi `bUj h\_U\_ i

Mf {fl'p'g' l'k'u'f'g'f'f' p'q'w'x' l'k'o' g' p'q'u'v' | n'p'q't'q'u'w'v'g'lg-v' " x nup'p'c'x' v'c'm'w' c'd' f'p' ej' 'r' t'q'x'q' p'f'ej' 'r' q'f' o' p'g'm

- (1) X'r' f'cf' 'l' o' p'f' "x' nup'w'p'c'x' v'c'm'w'r' q'p'q'x'2' o' "

pcucxgp'f'f'2 m' f xkj w'o' w'f'lg' o' k'v'x' nup'f'2 m' f xkj w'lg' p'w'm'inu't'w'r' q'r' t'q'x'g'f' g'p'f'f' o' p'f' f'2 m' f xkj w'

- (2) M' v'g' 'q'r' c'm'q'x'c'p' 'x' nup'p'c' 'n'f' {fl'p'g'uj' n'g'f'a' v'g' f'f' p'q'w' | o' p'w'w'h'e'f'f'2' j' q' | " p'c'o' g'p' e'j' 'x' nup'p' , r' c'm' l'g' " g't'r' c'f' n'j' 'x' r' q' a' f' m'w'0
- (3) M'g' 'u'c'p'q'x'g'p'f'f'x' nup'w'p'c'x' v'c'm'w'k'x' {v'x'q' v'g'i' t'ch' | a' x'k'u'q'k'o' g' l'k'x' nup'p'g'o' 'c'f'2' m'q'w' | f' x'k'j' w'r' k' " d' f'p' e'j' 'r' q'f' o' p'p'n'f' e'j' 'r' t'q'x'q' | w'0  
\* \ m'w'g'd'p'f'f' r' t'q'v'q'u'n' g't'r' c'f' n'e' 'm'g't' 'x'a' o' 'd' {n'r' g'f' n'f'lg'p'c' " r' q'f'f' f'a' p'f'p'c' 'q'd'lg'f' p'a' x'eg' 'u'g'x' | v'c'j' w'lg'p'c' " g't'r'a' p'f'f' k'w'2' 'x'q'f' | r' k'v'g'r' n'v' 'q'n'q'f'f' 'c'ng'p'g'r' n'v'f'f' r' t'q'x'a' o' k'v'w'g' p' " r' q'w'f'f'x'c'p'2' 'r' q'v'w'd'f'c' 'n'e'r' c'k'p'w'0

### 6.5 CXghUj YbXU'nc'j i bU'Yh# YfdUX`U

- (1) X'ej' n'f' p'2' 'q'd'f' q'd'f'f' 'n'f' { 'u'g' " g't'r' c'f' n'j' 'q'f' u'c'x'f'f' o' w'f'lg'x' { r' w'u'k'v' n'e'r' c'k'p'w' | 't'w'd'g'm'c' 'h'q'o' q't' { " g't'r' c'f' n'e' 'q'v'g'x' g'p'f'p' x'g'p'v'k'w' p'c' 'u't'c'p' 'u'f' p'f'c' 'r' q'p'g'ej' a' p'f'p' " g't'r' c'f' n'e' 'x' 'ej' q'f' w'p'c'r't'a' | f' p'q' d'g' | 'q'j' n'g'f' w'p'c' 'v'q' | f' c' 'l'f' g' 'q' 'f' m'q'w' q'f' q'd'2 " k'v'w'f' v'q'f' q'd'2 " q'f' u'c'x'g'p'f'f' 'm' | c'o' g' l' g'p'f'f' r' q't'w'ej' { " g't'r' c'f' n'e' 'q'f' | c'o' t' | r'f' 'n'e'r' c'k'p' { ). M'f' {fl'p'g'r' g' 'n'e'r' c'k'p'w'w'p'k'v' "q'f' u't'c'p'k'v'x' r'k'f'q' c'up'2' o' w' r' g't'w'g'p'f'f' e'j' q'f' w'c'r' q'f' Q' | c'j' 'f'k'g'v'g'r' q'v'w'd'f'f' p'g'd'q' " g't'r' c'f' n'j' " r'a' u'q'x' o' 'q'v'q'r' p' o' 'v' n'g'u'g'o' 'c'r' q'f' 0' 'c'd' { 'n'e'r' c'p'c' 'w'x'p'v' " p'g'o' q'j' n'e' | c'o' t' | p'q'w'.
- (2) R' k'v' r' q'w-v' p'f'f' " g't'r' c'f' n'e' 'r' q' 'l'g'j' q' 'f' g'n'f'p' " 'q'f' u'c'x'g'p'f'f' 'l'g'f' g'p' v' f' g'p'c'f'2' r'g'v' p'cucxv'g'f'2' m'w' | f' x'k'j' w'p'c' 'p'w'w'h'p' n'q'k' n'e'o' k'p'w'q'x'2' o' w'ej' q'f' w' " g't'r' c'f' n'e' 'd'g' | 'c'v'f'lg'p'f'f'c' 'r' c'm'r' g'f' v'g' p'c' 'd' f'p' 'r' t'q'x'q' | 'r' q'q'o' 'e'q' 'l'g'j' p'c'e'f'f' l'g'f' p'q'w'e' 'f' q'u'c'v'g' p' r' t'q'o' c' | a' p'c'0'P' g'u'o' 'f'g' 'p'c'l'g'v'p'c' 'r' n'p' 'x' nup'p'k'j' p'g'f' 'r' q' " u'r' w-v' p'f'f' " g't'r' c'f' n'e'.
- (3) R' k'p'c'l'f'f'f' p'f'f' " g't'r' c'f' n'e' 'r' q' 'l'g'j' q' 'n't'a' v'q'f' q'd'2' o' 'q'f' u'c'x'g'p'f'f' 'l'g'f' g'p'v' f' g'p'c' 'o' 2' p' )' o' f'lg'v'g' 'u'r' w'u'k'v' " g't'r' c'f' n'j' 'p'c' 'r' q'f'cl'f' q'x'c'p'q'w'f'2' m'w' | f' x'k'j' w'c' 'v'c'm'w'x' v'c'm'w'0

### 6.6 l dcnfb b#\_c'Vg'i nY` YfdUX`U

- (1) O' w'f'lg' 'q'v'g'x' f'v'q'd'c' 'x'g'p'v'k' 'p'c' 'u't'c'p' 'x' v'c'm'w'k'v' p'f'f' n'f' {fl'p'c'l'f'f'f' 'f'g' " g't'r' c'd'q'.
- (2) U'v'c' g'p' 'x' | f' w'ej' 'r' g'ej' a' | f'f' 'x' 'n'e'r' c'k'p'w'v'f'p' | 'l'e'n'f'c'r' c'k'p'c' a' x' | f' w'ej' 'r' l'ej' a' | g'f'f' q' 'x' | a' l'g'o' p'2' j' q' 'u'v'f' n'w'x'g'x' v'p'f'iw' U'p'a' t' u'ng'o' " c'u'w'f' q'ej' a' | f' 'h'g' | o' g'p' -q'x' a' p'f'f' q'd'lg'o' w'x' | f' w'ej' w' c'x' v'p'f'f' n'f'g' 'u'v' x'a' 'p'g'x' nup'p'p' o' 0' R't'c'k'f' g'p' 'f' q'r' n' w'lg'o' x' | f' w'ej' 0' Q'j' n'g'f' p' 'r' q'f' t'q'd'p'q'u'v'f'f' 'x'k'j' 'p'a' x'q'f' 'n'f'q'd'u'w'j' g' " x' v'p'f'iw'





# 7.1 XfyVUUdfcl `X\_m

## 7.1 DYbbf\_cblfc`U

- (1) \ nupvtqnlvg`j rcf m `ej qf" gtr cf r.
- (2) \ nupvtqnlvg`f c`ug`pgl o pklqdlgo "x vcmw" c`vcmw`x vcmw.
- (3) \ nupvtqnlvg`r `f cf pqw`pgv upquv`o qnt<sup>2</sup> " a uk
- (4) \ nupvtqnlvg`f qucvgnlqrlg`x`j pce`p `l c `ll gp`f" r `f cf pqw`pgv upquv`qrlg`c`lgj q`l pg k-v p`f
- (5) \ nupvtqnlvg`pqt o a r`p`lucx`gr`r tqwf w0
- (6) R `f cf p<sup>2</sup> `r krcxgp<sup>2</sup> `l a r`f`p`f gtr cf r`q`wxg v`gd cu f q`ej qf w`cd { `x`r `f cf `pwpquk`d { r`q`x`r qj qvqxquk0

## 7.2 CV Ugbz`dfcl `X\_U

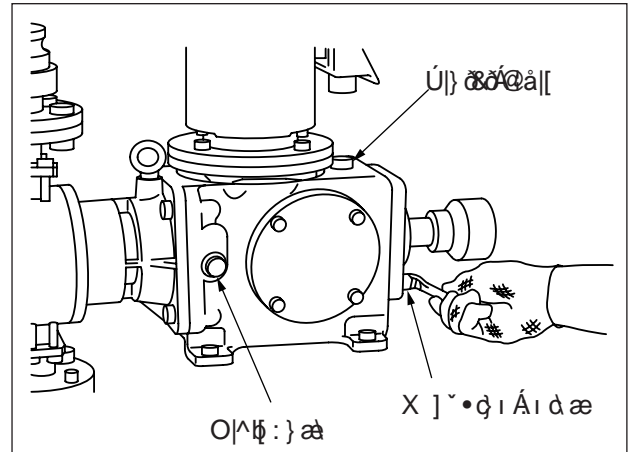
- (1) Rtqj r`f`ne`xgpvkn `w`x vcmw`c`u`a p`f` \ nupvtqnlvg`xgpvkn { `pc`x vcmw`c`u`a p`f`lgf gpnt`a v`l c` r nltqmw`c`x`r krcf `l k-v p`f`t j `c`qr qv gdp`f`r tqxg v`g lglk`j `x o pw0Mf { fl`lg" gtr`a p`n`n`p`gdq`xkum`l p`f` ner crkpc. "nupvtqnlvg`nf { nqrlk0
- (2) Rtqj r`f`ne`o go dt`a p`f` " Mqpvvtqnlvg`o go dt`a pw`l`gf gpnt`a v`l c`-guv`o u`f`e O go dt`a pc`lg`ur qv gdp`f` r `f`r go `c`lg`l`f`lkxqvpquv | a xk`f`hc" gtr cp<sup>2</sup> "ner crkpc `c`r qwf`k`cp<sup>2</sup> o "vcmw0

## 7.3 J a bUc`Y`Y`j \ bUM`a `nU `nYb`f`

- (1) Kpvtxcn`x o p`f` " Rtqx`a f lvg`x o pw`q`rlg`x`j pce`p `l c `ll gp`f`lgf gpnt`a v`l c`t`qn0 Cx-cm`nf { fl`ug`q`rlg`lucp`g`go w`l p`f`l`k`j pgf `lgl`x`{ o v`g.
- (2) Qdlgo "q`rlg`w`t gp `n`x o p`f` " Rqj qp`v`r "A : 1.6 L  
Rqj qp`v`r "B : 2.8 L  
Rqj qp`v`r "C : 3.4 L

- (3) Pquwr`x o p`f` "

Qf utc v`g`x r wwpqw`l`a v`w`m`x { r w-v p`f`q`rlg0X { kuv v`g` xpkv gn`r qj qpw`p`qx o "q`rlg`o `c`q`f n`ng0P`a urgf p fqr n v`g`p`qx o "q`rlg`o `pc`lucp`qxgpqw`x -k`q`rlg`l p`cmw.



- (4) X { j qxw`f`e`f`q`rlg`l

Rqwf`k`xglv`p`a urgf w`f`e`f`t wj { "q`rlg0P`f`lg`w`xgf gp<sup>2</sup> "q`rlg` ug`r qwf`k`cl`f`r q`egn `t`qn0 Shell... Shell Omara Oil 220  
Esso ... Spaltan EP220  
Mobil ... Mobil Gear 630 (r qwf`k`cp `u`v`p`v`l gtr cf r go )  
Caltex ... MEROPA 220



# 9. DYa cblzyža cblzy'Ugy žYbž

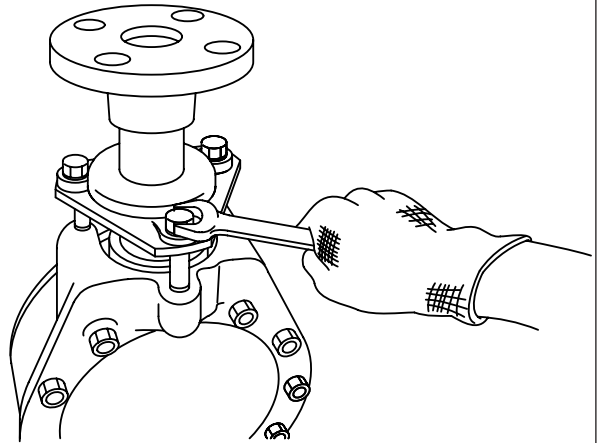
R kf go qpš flk'ko qpš flk' gtr cf r' quwr wlg'f ng'vqj qvq  
 P<sup>a</sup> xqf wmlqduw' g'c' Af tld ' | c ' gp'OLg' cni | a pq'f go qp/  
 vqxcv' gtr cf nq'pcf 't<sup>a</sup> o ge'wx<sup>a</sup> f p 'x'vqo vq'P<sup>a</sup> xqf w0'  
 X'r 'f cf 'f go qpš flg  
 c'Ar tdx'pcf 't<sup>a</sup> o ge'wx<sup>a</sup> f p 'x'vqo vq'O cpwš nw'ug' | a twne"  
 pc" gtr cf nq'lv<sup>a</sup> x<sup>a</sup> 'pgr rcpqw'c' hko c'KY CMKpgl qf r qx'f<sup>a</sup>  
 | c'pgj qf { 'c'-nqf { ' | r uqdg<sup>2</sup> 'pgf qf tflgp'p  
 vqj qvq'pc ' gp'0'  
 Dgo qpš fl.'o qpš fl'c'pcuvcxgp'lr tqx<sup>a</sup> f lvg'u'qf nē | go  
 pc' "Tq | nqflgp<sup>2</sup> 'r qj ngf { 'pc'j rwxw' gtr cf r' wx<sup>a</sup> f p<sup>2</sup>  
 pc'utcp '21 cfl 23 c'xr tdxq' | p<sup>a</sup> | qtp pqw'kwutcek P mgt<sup>2</sup>  
 uq<sup>w</sup> a uk'ug'x { | pc w'x { uqnuw'j o qvquv' Rq | qt 'r k'o cplr w  
 nek'u'pko k0X { kuv vg'huo qt w' gtr cf r' r gf 'f go qpš fl'0'

## 9.1 DYa cblzy'Ua cblzy'gyghUj m j Ybh'i

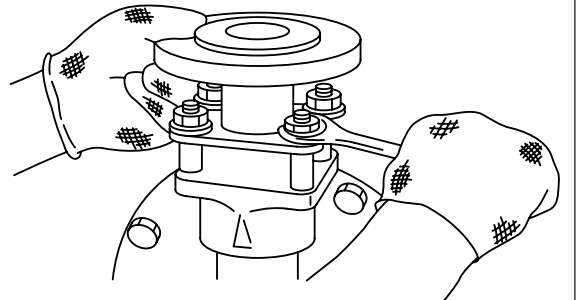
### 9.1.1 D^ { [ ] a 0

- (1) Qf utc vg'r qvwd' | lcn'pc'utcp 'u' p' | vcn'x vcnw0  
 Rq | qt 'pc'ner cnkw'x { v' nel'p' | 'huo qt { " gtr cf r  
 c' | 'xgp'vkw0'
- (2) Qf glo vg'r 'f wd { 'pc'utcp 'u' p' | k'x vcnw  
 c'x lo vg'ugvcxw'xgp'vkw0X'r 'f cf ' | lk-v p' | t j { "  
 pgdq'qr qv gdgp' | pc'xgp'vkw, xgp'vkw<sup>2</sup> 'um'pka ugf ng  
 xgp'vkw'r tqxg vg'lglej 'x o pw | c'pqx<sup>2</sup>0

Plastic | ÁQaá^! | aa|æ

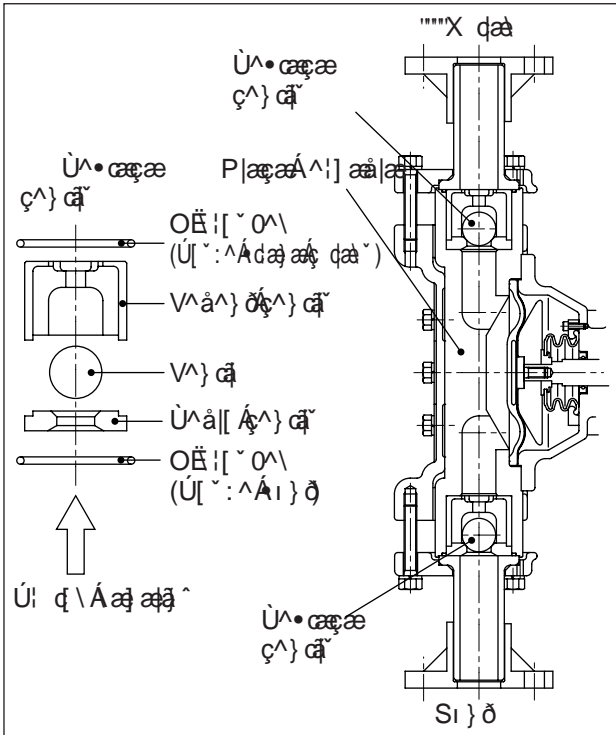


P|æaá^! | aa|æá^!^: Á & | a

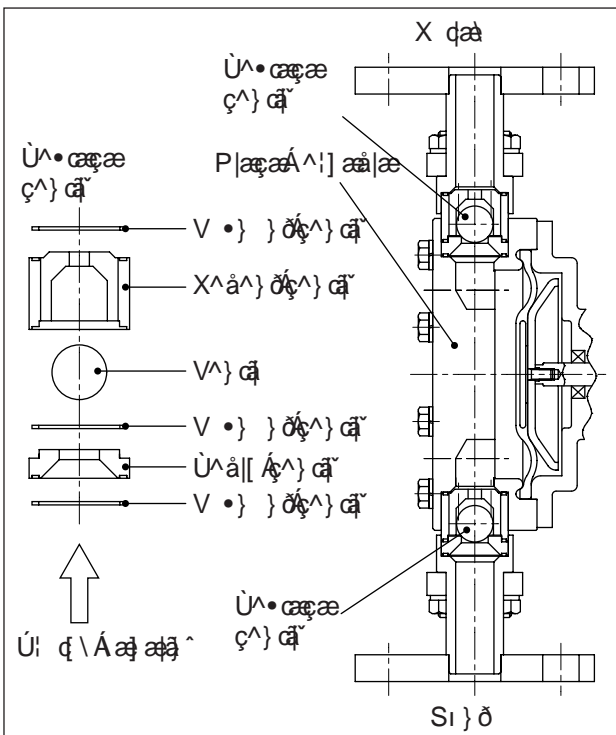


Ú•œæ ç^} á

|        |                          |                      |
|--------|--------------------------|----------------------|
| Model{ | A55<br>A57<br>A65<br>B65 | VH<br>VC<br>VS<br>TC |
|--------|--------------------------|----------------------|



|        |            |    |
|--------|------------|----|
| Model{ | A55<br>A57 | S6 |
|--------|------------|----|



9.1.2 T [ ] a 0

Rq'x{ k-v p||f ||h "v| vq' pco qpwlvg'hj' rx  
gr cf r0Rq| qt' pc"<

\* wur q' a f' a p||c'uo t'xmi f' a p||  
f ||h

R k'ugucxqx' a p||xgpvkw' lcn|pc' u' p||vni'x vcnw'  
r quwr vlvg'uj qtc' f qn 'x' p' a ugf wl' e' p' r' q' cf ||  
v up p||xgpvkw' xgf gp||xgpvkw' vgpvkn um|| 'xgpvkw'  
ugf nq' xgpvkw' c' v up p||xgpvkw'

\* X' r' || cf "v| r wLK-S4

Xgf gp||xgpvkw' r' g' f ucxwlg' r' a t' f xqw' t' q' f n' p' ej "  
xgf gp||P cuc v' g' xg' ur' t' a xp' o' uo' tw' 0

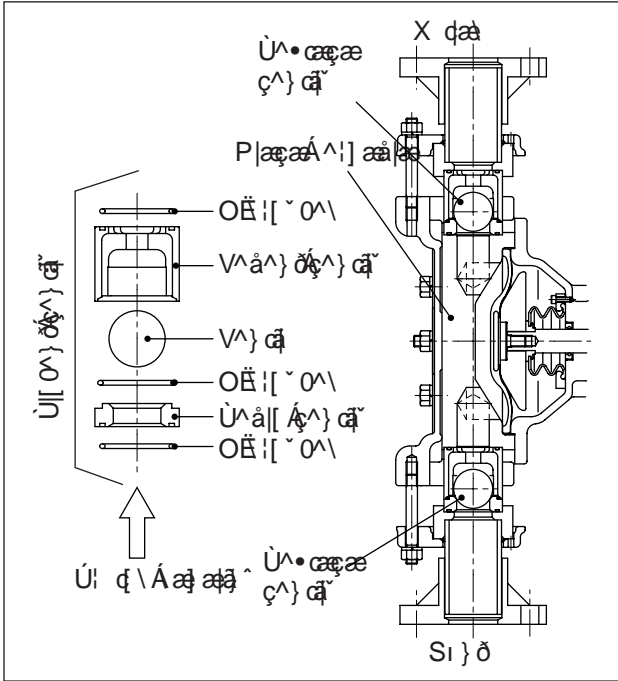
- (1) Xnq' fvg' ugvxw' xgpvkw' f' q' j' rx { " gr cf r.  
v nq' p' t' q' n' v' g' uo' t' w' n' f' g' p' || c' | f' c' p' g' e' j' { d' || w' n' f' g' p' ||  
p' m' g' t' j' q' | ' f' || h . Xnq' fvg' ugvxw' xgpvkw' u' t' c' p' { ' u' p' ||  
f' q' u' g' v' x' { ' r' || t' w' d' { ' u' p' || c' w' e' j' { v' g' h' j' r' x " gr cf r0  
Rq| qt. ' p' g' uo' || g' | co p' k' uo' t' u' g' v' x' g' p' ||  
c' r' q' cf || u' g' v' x' g' p' ||

⚠ I dncfb b†

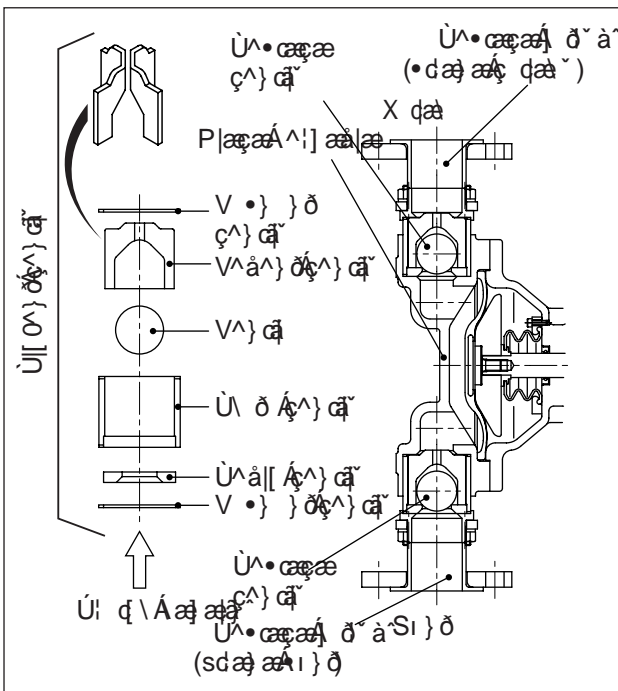
Ú æ @ à } Á ^ • œ æ ^ } . { Á æ æ ç [ ] ç ç | } . { Á ^ } á Á  
@ [ : ð ^ à ^ : ] ^ ð ^ | : ç | ç \ Á æ æ ç ^ , ç • œ æ ^ ð  
^ | œ æ | œ æ } [ | : | } ç \ Á æ æ , • | | ^ } ð [ ç |  
] [ ] ð [ z [ : ^ } ð ^ | ] œ æ | œ æ Á [ : • ç á Á æ æ ç ^ ,  
& | 0 Á Á ^ | { æ ^ à ^ : ] ^ } . ð Á

- (2) P co qpwlvg' utcpw' u' p||c' x vcnw' r' || w' d' q' x' ej ' u' g' v' x' w' o' q' f' l' w' || e' || d' g' | r' g' p' 2' w' c' f' g' p' || u' g' v' x' x' g' p' v' k' n' 0'
- (3) P co qpwlvg' r' q' t' w' d' || u' t' c' p' { ' u' p' || c' x' vcnw' 0'

|        |     |                |
|--------|-----|----------------|
| Model{ | B75 | VH<br>VC<br>VS |
|        | C76 |                |
|        | C86 |                |
|        | C87 |                |



|        |     |    |
|--------|-----|----|
| Model{ | A65 | S4 |
|        | B65 |    |
|        | B75 |    |
|        | C76 |    |
|        | C86 |    |
|        | C87 |    |

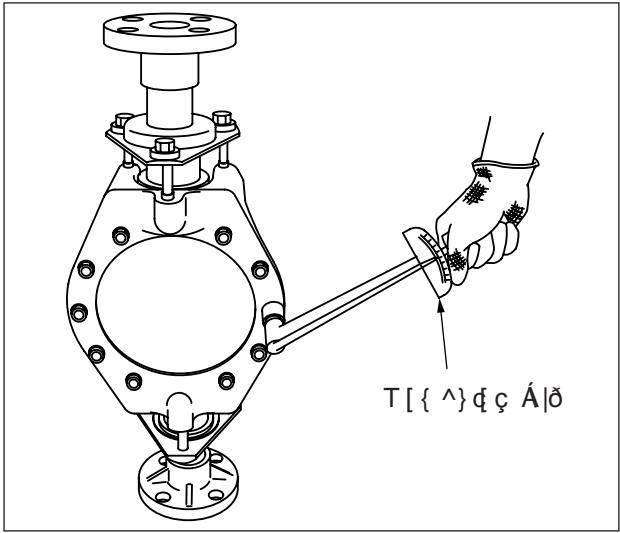
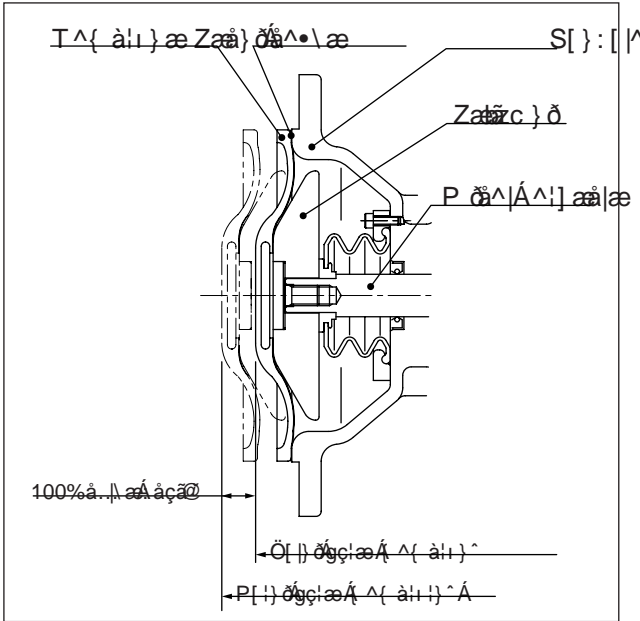


## 9.2 DYa cblzÿ'Ua cblzÿ'

### a Ya Vfzbm

#### 9.2.1 D^ { } a 0

- (1) Qf utc vgr qvwd'pc'utcp 'x vcnw'c'ut' p'
- (2) X{-tqwdwlg'm' go "Äej {vp²"-tqwd{ 'j rnx{ " gtr cf r.



- (3) F 'xg'pgfl'pco qpwlvg'j rnxw' gtr cf r'pcuexvg r qmj w'o go dt^ p{ 'pc'f qp'Äxtc "100%'f²m{ " | f xkj w0Rtqxgf gvg'upcf pq'u' 'ügpr'huq x o kpf knf vqtgo 'pcuexgp o 'pc'100% a'r k' qr cnqxc² o \ CR'P f P ~'c'X[ R'P f P ~'motorw0

- (3) Qv^ glv'o go dt^ pqw'xg'uo tw'j qf kpx ej " rw k gnic'uglo v'g'o go dt^ pw'u'j 'ff grg" gtr cf r. Wupcf p v'g'x lo w'q'rcnqxc² o \ CR'P f P ~'O c'X[ R'P f P ~'O "motorw'ml cuexgp'o go dt^ p{ x'lg'q'j qtp'Äxtc'k
- (4) Mf {fl'g'o go dt^ pc'qr qv gdp^ "pgdq'r tcumf, 'pcj tc v'g lk' c'p'qxqwo\ nq'p'tqnlvg'v' fl' cf p'f gunw.

- (4) W'ej { v'g'j rnxw' gtr cf r'ng'huq| qrg'w'c'j qxc²'p' Äej {vp p ej "-tqwd 'j rnx{ .f qmw'p'gl o k' q' o gl gtc'o gl k'j rnxq'w' gtr cf r'c'huq| q'f'p' R k-tqwdwlg'tqxpqo tp 'pc'o qo gpv' w'c'flgp'13.7N.m.
- (5) X'qrc p²'r q cf 'p'pgfl'w'f go qpvc'flg'p{ p'p'pcuc v'g pglr txg'ur qlqxc'e'q'v'qt'r 'f'wd{ 'pc'x vcnw'c'ut' p' a'p^ u'g'f p 'pco qpwlvg'r qvwd'pc'utcp 'x vcnw' c'ut' p'

#### 9.2.2 T [ ] a 0

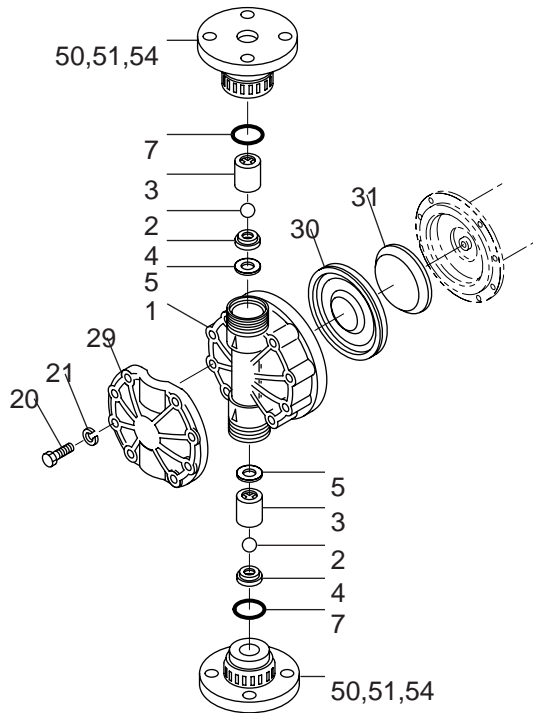
- (1) P cuexvg'f²mw' f xkj w'pcuexgp'o 'htwj qx² 'uwr pleg' pc'322' 'a'pcuexvg'r qmj w'j 'ff grg" gtr cf r'x'j qtp'Äxtc'k(pglx{u'p'w l-'r'q'j c) qr cnqxc² o \ CR'P f P ~'O "c'X[ R'P f P ~'O "motorw0
- (2) Qv^ glv'o go dt^ pqw'c' cf p'f'gunuw(pgr r'v'f'r tq v'r 'LK-5'+xg'uo tw'j qf kpx ej 'tw k gni'm'pcuc| gp' o go dt^ p{ 'pc'j 'ff gr' gtr cf r'0\ nq'p'tqnlvg' f c'lg wej {egp'x'dgl r g p²'r qmj g'x'huq qwnq'x²" ^ uk xuxp²j q"-tqwdw'o go dt^ p{ .c' f c'f qugf^ pc'huq'p'qxq'w'r q-nw'j 'ff grg0

## 10. D'YI'YX'gdch YVbW'Xf'

| P <sup>a</sup>   g'f'w    | O pqlpc'3'j' rxcw' gtrcfrc | "k'vgtxcn'x o p{ |
|---------------------------|----------------------------|------------------|
| Vgpwn                     | 4'mu                       | lgf gp'tqm       |
| Vgf gp'xgpwn              | 2 (2 scf { r tq S6,U6      | lgf gp'tqm       |
| Ugf m'xgpwn               | 2                          | lgf gp'tqm       |
| O/ntqwfgm(VH, VS4, VC,TC) | 4                          | lgf gp'tqm       |
| V up p'xgpwn*U6.'U +      | 8                          | lgf gp'tqm       |
| O go dt <sup>a</sup> pc   | "1                         | 6000 hof kp      |
| \ cf p'ugf m              | 3                          | 4000 hof kp      |
| V up e'xmpqxe             | 3                          | lgf gp'tqm       |

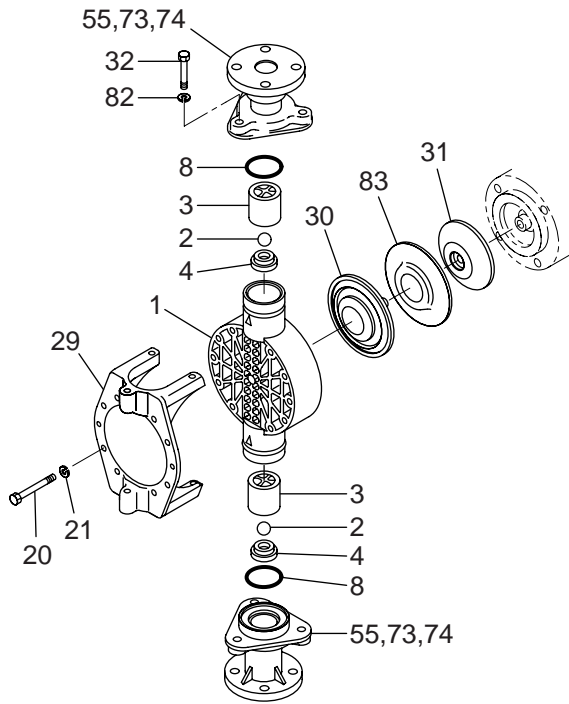
## 11. 'FçñçyYbf'dcl 'YXmbUl'Uj i' ' YfdUX'U

LK-55, 57 VH, VC, TC



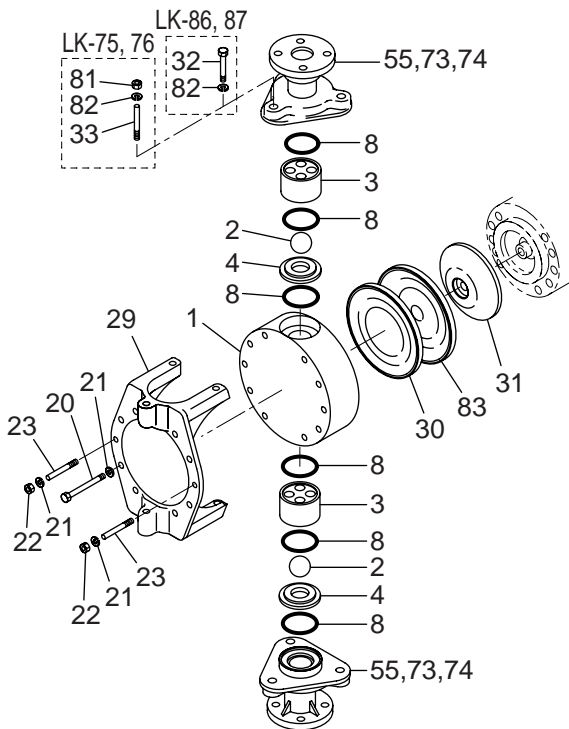
| №          | P <sup>a</sup>   g'f'w        | O pqlpc |
|------------|-------------------------------|---------|
| 1          | J' rxcw' gtrcfrc              | 1       |
| 2          | Vgpwn                         | 2       |
| 3          | Vgf gp'xgpwn                  | 2       |
| 4          | Ugf m'xgpwn                   | 2       |
| 5          | V up p'xgpwn                  | 2       |
| 7          | O/ntqwfgm                     | 2       |
| 20         | T'vuj tepp " tqwd             | 8       |
| 21         | Rtwp <sup>a</sup> 'r qf mflnc | .       |
| 29         | X   wlp <sup>a</sup> 'f gunc  | "1      |
| 30         | O go dt <sup>a</sup> pc       | 1       |
| 31         | \ elk v p'                    | 3       |
| 50, 51, 54 | Uguexe'r' f'wd{               | 2 scf { |
| (50)       | O evleg                       | (1)     |
| (51)       | Ur qlgp'                      | *1      |
| (54)       | R' f'wde                      | (1)     |

LK-65 VS4, VC, VS, TC



| №          | Наименование          | Кол-во |
|------------|-----------------------|--------|
| 1          | Корпус насоса         | 1      |
| 2          | Втулка                | 2      |
| 3          | Втулка с шайбой       | 2      |
| 4          | Уплотнительное кольцо | 2      |
| 8          | О-ring                | 2      |
| 20         | Муфта сцепления       | 8      |
| 21         | Резиновая прокладка   | 8      |
| 29         | Хвостовик вала        | 1      |
| 30         | Ободок диска          | 1      |
| 31         | Шкив                  | 1      |
| 55, 73, 74 | Уплотнительное кольцо | 2 шт.  |
| (55)       | Фторопластовое кольцо | (1)    |
| (73)       | Уплотнительное кольцо | (1)    |
| (74)       | Резиновое кольцо      | (1)    |
| 82         | Резиновая прокладка   | 6      |
| 83         | Шайба с прокладкой    | 3      |

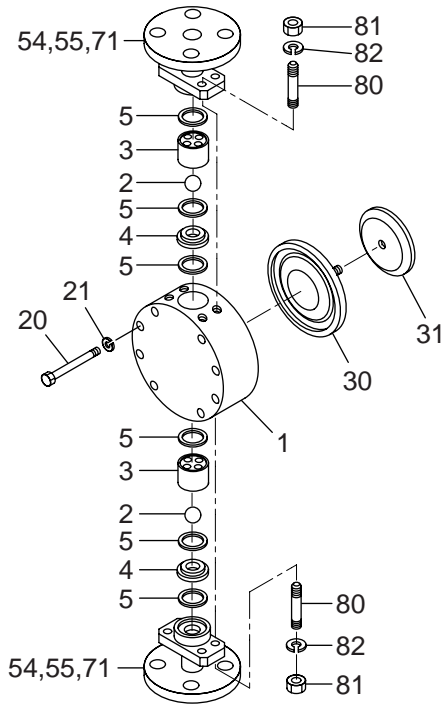
LK-75, 76, 86, 87 VS4, VC, VS



| №          | Наименование                           | Кол-во |
|------------|----------------------------------------|--------|
| 1          | Корпус насоса                          | 1      |
| 2          | Втулка                                 | 2      |
| 3          | Втулка с шайбой                        | 2      |
| 4          | Уплотнительное кольцо                  | 2      |
| 8          | О-ring                                 | 6      |
| 20         | Муфта сцепления                        | 8      |
| 21         | Резиновая прокладка                    | 10     |
| 22         | О-ring                                 | 2      |
| 23         | Шайба с прокладкой                     | 2      |
| 29         | Хвостовик вала                         | 1      |
| 30         | Ободок диска                           | 1      |
| 31         | Шкив                                   | 1      |
| 32         | Муфта сцепления (разновидности: +)     | 6      |
| 33         | Шайба с прокладкой (разновидности: 8+) | 6      |
| 55, 73, 74 | Уплотнительное кольцо                  | 2 шт.  |
| (55)       | Фторопластовое кольцо                  | (1)    |
| (73)       | Уплотнительное кольцо                  | (1)    |
| (74)       | Резиновое кольцо                       | (1)    |
| 81         | Муфта сцепления с O-ring               | 6      |
| 82         | Резиновая прокладка                    | 6      |
| 83         | Шайба с прокладкой                     | 1      |

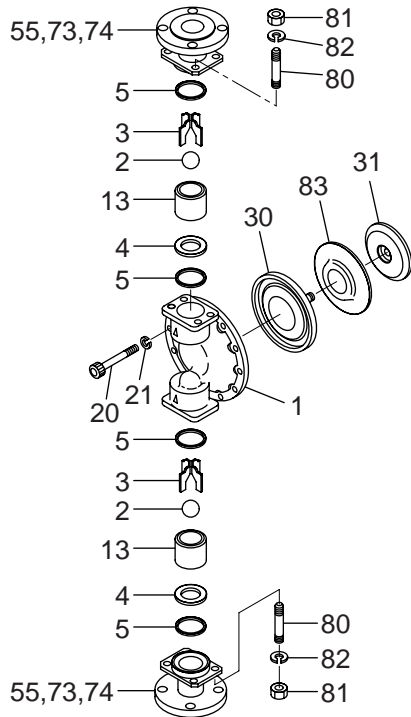


LK-55, 57 S6



| №          | Наименование детали | Кол-во |
|------------|---------------------|--------|
| 1          | Корпус              | 1      |
| 2          | Вкладыш             | 2      |
| 3          | Вкладыш             | 2      |
| 4          | Вкладыш             | 2      |
| 5          | Вкладыш             | 6      |
| 20         | Штабель             | 8      |
| 21         | Резьбовой фланец    | 8      |
| 30         | Ободок              | 1      |
| 31         | Плотик              | 1      |
| 54, 55, 71 | Уплотнитель         | 2 шт.  |
| (54)       | Резьба              | (1)    |
| (55)       | Фланец              | (1)    |
| (71)       | Уплотнитель         | (1)    |
| 80         | Шпилька             | 8      |
| 81         | Шайба               | 8      |
| 82         | Гайка               | 8      |

LK-65, 75, 76, 86, 87 S4



| №          | Наименование детали    | Кол-во |
|------------|------------------------|--------|
| 1          | Корпус                 | 1      |
| 2          | Вкладыш                | 2      |
| 3          | Вкладыш                | 2      |
| 4          | Вкладыш                | 2      |
| 5          | Вкладыш                | 4      |
| 13         | Уплотнитель            | 2      |
| 20         | Штабель                | 8      |
| 21         | Резьбовой фланец       | 8      |
| 30         | Ободок                 | 1      |
| 31         | Плотик                 | 1      |
| 55, 73, 74 | Уплотнитель            | 2 шт.  |
| 32         | Штабель (решетка LK-8) | 6      |
| 33         | Штабель (решетка LK-6) | 6      |
| 55, 73, 74 | Уплотнитель            | 2 шт.  |
| (55)       | Фланец                 | (1)    |
| (73)       | Уплотнитель            | (1)    |
| (74)       | Резьба                 | (1)    |
| 80         | Шпилька                | 8      |
| 81         | Шайба                  | 8      |
| 82         | Гайка                  | 8      |
| 83         | Плотик                 | 1      |



**IWAKI CO.,LTD.** 6-6 Kanda-Sudacho 2-chome Chiyoda-ku Tokyo 101-8558 Japan  
 TEL:(81)3 3254 2935 FAX:3 3252 8892(<http://www.iwaki-pumps.co.jp/>)

( 0554 4^ 05 )

|                 |                                          |                        |                    |                                           |                         |                     |
|-----------------|------------------------------------------|------------------------|--------------------|-------------------------------------------|-------------------------|---------------------|
| U.S.A.          | : IWAKI WALCHEM Corporation              | TEL : (1)508 429 1440  | FAX : 508 429 1386 | б { ^&[ Á : IWAKI EUROPE GmbH             | TEL : (49)2154 9254 0   | FAX : 2154 1028     |
| AustraliaY      | : IWAKI Pumps Australia Pty. Ltd.        | TEL : (61)2 9899 2411  | FAX : 2 9899 2421  | ltz ] : IWAKI Italia S.R.L.               | TEL : (39)02 990 3931   | FAX : 02 990 42888  |
| Singapi f''     | : IWAKI Singapore Pte. Ltd.              | TEL : (65)763 2744     | FAX : 763 2372     | Dzbg_c'''''' : IWAKI Pumper A/S           | TEL : (45)48 24 2345    | FAX : 48 24 2346    |
| IndonesiY       | : IWAKI Singapore (Indonesia Branch)     | TEL : (62)21 392 8288  | FAX : 21 392 8088  | üj fXg_c : IWAKI Sverige AB               | TEL : (46)8 511 72900   | FAX : 8 511 72922   |
| Mala'siY        | : IWAKIm Sdn. Bhd.                       | TEL : (60)3 7803 8807  | FAX : 3 7803 4800  | Fing_c' : IWAKI Suomi Oy                  | TEL : (358)9 2742714    | FAX : 9 2742715     |
| Taiwan          | : IWAKI Pumps Taiwan Co., Ltd.           | TEL : (886)2 8227 6900 | FAX : 2 8227 6818  | Norg_c : IWAKI Norge AS                   | TEL : (47)66 81 16 60   | FAX : 66 81 16 61   |
| Tha'g_c         | : IWAKI (Thailand) Co.,Ltd.              | TEL : (66)2 320 1303   | FAX : 2 322 2477   | FrancY : IWAKI France S.A.                | TEL : (33)1 69 63 33 70 | FAX : 1 64 49 92 73 |
| Hong Kong       | : IWAKI Pumps Co., Ltd.                  | TEL : (852)2 607 1168  | FAX : 2 607 1000   | U.K. : IWAKI PUMPS (UK) LTD.              | TEL : (44)1743 231363   | FAX : 1743 366507   |
| фU              | : IWAKI Pumps Co., Ltd. (Guangzhou nUgh) | TEL : (86)20 8130 0605 | FAX : 20 8130 0601 | üj VUfg_c : IWAKI (Schweiz) AG            | TEL : (41)32 3235024    | FAX : 32 3226084    |
| фU              | : IWAKI Pumps Co., Ltd. (Beijing nUgh)   | TEL : (86)10 6442 7713 | FAX : 10 6442 7712 | FU_ci_g_c'' : IWAKI (Austria) GmbH        | TEL : (43)2236 33469    | FAX : 2236 33469    |
| юU              | : IWAKI Pumps (Shanghai) Co., Ltd.       | TEL : (86)21 6272 7502 | FAX : 21 6272 6929 | HolanXg_c : IWAKI Holland B.V.            | TEL : (31)297 241121    | FAX : 297 273902    |
| : J]d'pni'''''' | : IWAKI Chemical Pumps Philippines, Inc. | TEL : (63)2 888 0245   | FAX : 2 843 3096   | üdUb 'g_c'''' : IWAKI Iberica Pumps, S.A. | TEL : (34)943 630030    | FAX : 943 628799    |
| Korea           | : IWAKI Korea Co.,Ltd.                   | TEL : (82)2 3474 0523  | FAX : 2 3474 0221  | BelgiY : IWAKI Belgium n.v.               | TEL : (32)1430 7007     | FAX : 1430 7008     |